

## LUMINARIA DE ALUMBRADO PÚBLICO A LED

SERIE **AP-LED**

**IP65**

MEJOR ENERGIA  MEJOR VIDA



<b>6650</b> LUMENS	LUZ DÍA	WATT 50	COLOR GRIS	⌚ 40.000
-----------------------	------------	------------	---------------	-------------



### INFORMACIÓN GENERAL

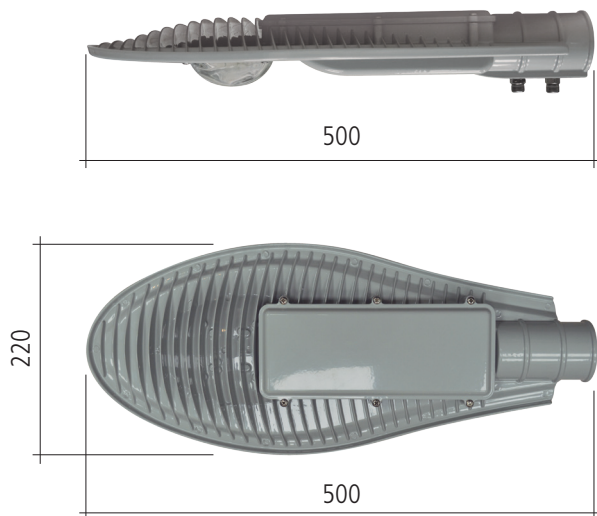
#### Luminaria de Alumbrado Público a Led.

Lumens: 6650  
Potencia: 50W  
Alimentación: **100-277Vca - 50Hz**  
Cantidad de Leds: 1  
Vida útil: 40.000 hs.  
Color: Gris.  
DRIVER de 1ª calidad Certificación TUV.

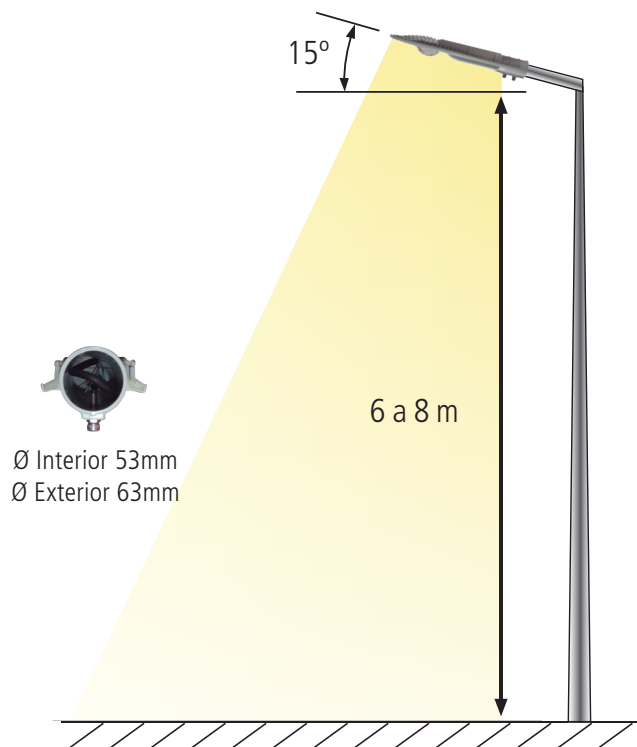


Construida en Aluminio inyectado con terminación en pintura epoxy termoconvertible.  
Lentes de Policarbonato Cristal DW (distribución wide).  
Leds: SAMSUNG.  
Certificación de marca ALUMBRADO PUBLICO de LED.  
Ángulo de instalación sugerido: 15°  
Máximo diámetro del brazo: 53mm  
Grado de Protección: IP65  
Factor de Potencia: 0,985

#### DIMENSIONES (mm.)



#### ALTURA RECOMENDADA

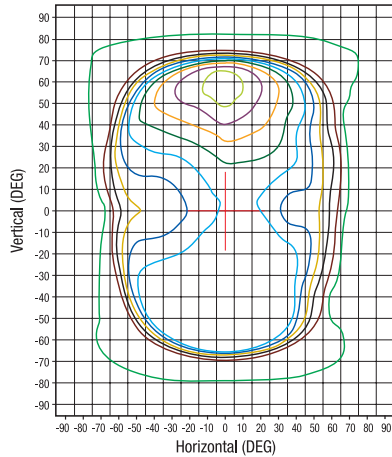


# LUMINARIA DE ALUMBRADO PÚBLICO A LED

## SERIE AP-LED

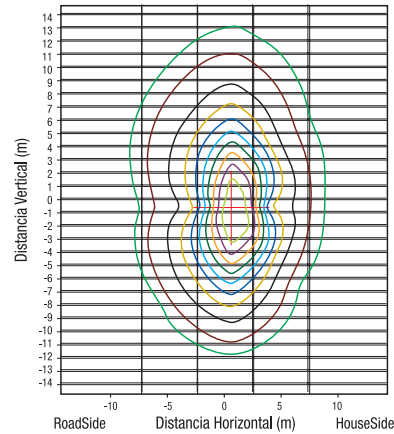
### CARACTERÍSTICAS TÉCNICAS

CURVA ISOCANDELA PLANA



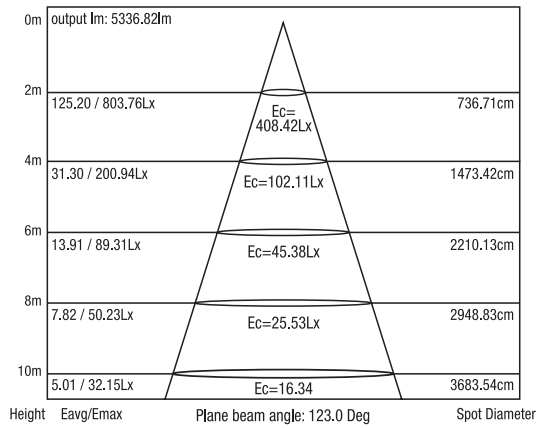
- I<sub>max</sub>** = 3215.0 (cd)
- 90% / 2893.5
- 80% / 2572.0
- 70% / 2250.5
- 60% / 1929.0
- 50% / 1607.5
- 40% / 1286.0
- 30% / 964.5
- 20% / 643.0
- 10% / 321.5
- 5% / 160.8

ILUMINACION PROMEDIO



- E<sub>max</sub>** = 67.6613 (lx)
- 90% / 60.8952
- 80% / 54.1290
- 70% / 47.3629
- 60% / 40.5968
- 50% / 33.8306
- 40% / 27.0645
- 30% / 20.2984
- 20% / 13.5323
- 10% / 6.7661
- 5% / 3.3831

CURVA ISOLUX PLANA



Código      Lumens      Luz      Temp. de luz °k      Leds      Potencia

### LUMINARIA DE ALUMBRADO PÚBLICO A LED - 50W

**AP-LED-50W**      6650      DÍA ○      6000      1      50W



# LUMINARIA DE ALUMBRADO PÚBLICO A LED

SERIE **AP-LED**

**IP65**



MEJOR ENERGIA MEJOR VIDA



<b>13500</b> LUMENS	<b>LUZ</b> DÍA	<b>WATT</b> 100	<b>COLOR</b> GRIS	<b>40.000</b> HORAS
------------------------	-------------------	--------------------	----------------------	------------------------



## INFORMACIÓN GENERAL

### Luminaria de Alumbrado Público a Led.

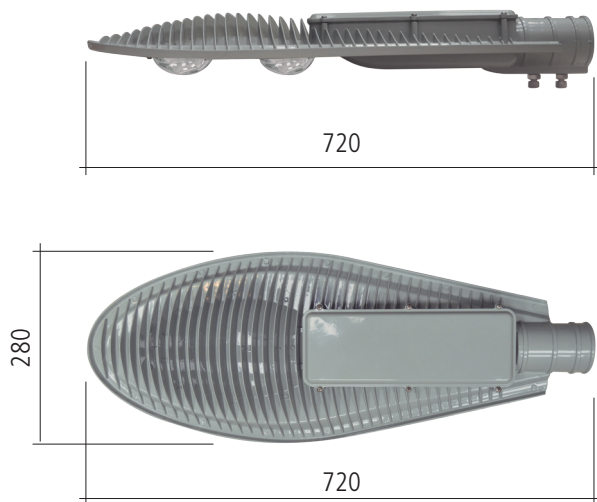
Lumens: 13500  
Potencia: 100W  
Alimentación: **100-277Vca - 50Hz**  
Cantidad de Leds: 2  
Vida útil: 40.000 hs.  
Color: Gris.  
DRIVER de 1ª calidad Certificación TUV.



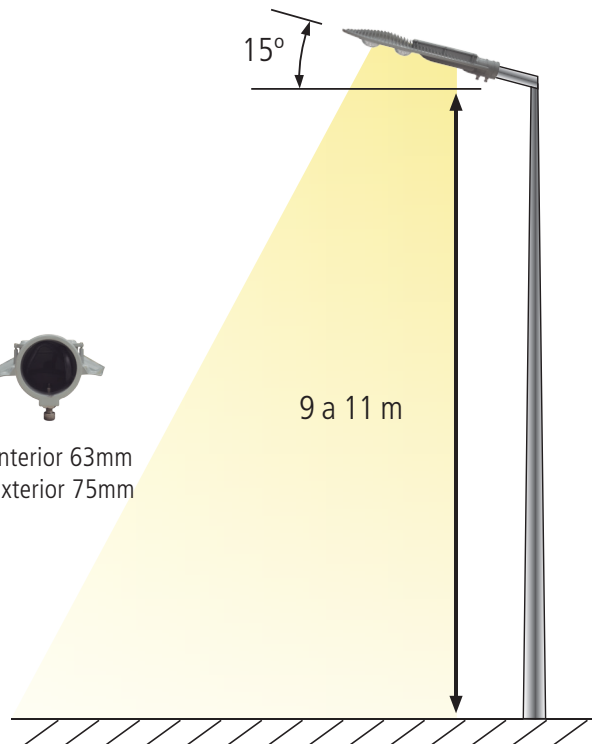
Construída en Aluminio inyectado con terminación en pintura epoxy termoconvertible.  
Lentes de Policarbonato Cristal DW (distribución wide).  
Leds: SAMSUNG.  
Certificación de marca ALUMBRADO PUBLICO de LED.  
Ángulo de instalación sugerido: 15°  
Máximo diámetro del brazo: 63mm  
Grado de Protección: IP65  
Factor de Potencia: 0,989

## CARACTERÍSTICAS TÉCNICAS

### DIMENSIONES (mm.)



### ALTURA RECOMENDADA

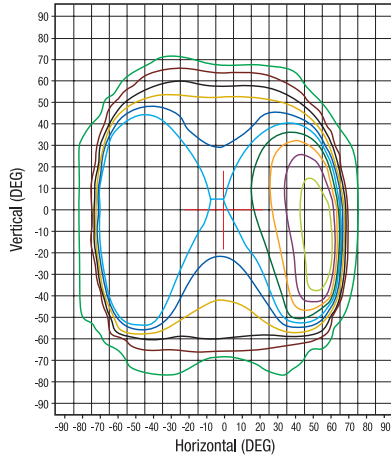


# LUMINARIA DE ALUMBRADO PÚBLICO A LED

## SERIE AP-LED

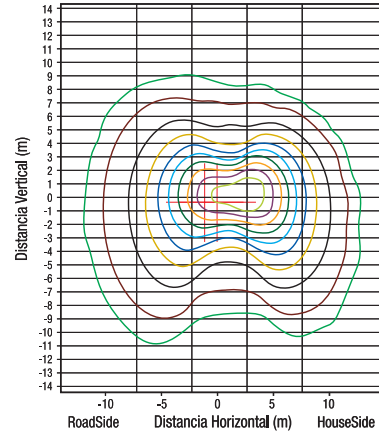
### CARACTERÍSTICAS TÉCNICAS

CURVA ISOCANDELA PLANA



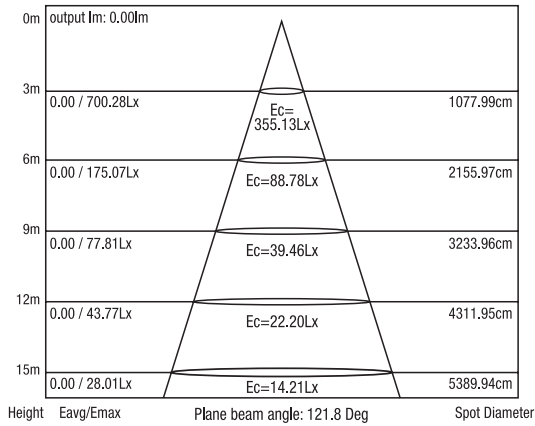
- Imax= 6302.6 (cd)**
- 90% / 5672.3
- 80% / 5042.0
- 70% / 4411.8
- 60% / 3781.5
- 50% / 3151.3
- 40% / 2521.0
- 30% / 1890.8
- 20% / 1260.5
- 10% / 630.3
- 5% / 315.1

ILUMINACION PROMEDIO



- Emax= 132.5563 (lx)**
- 90% / 119.3006
- 80% / 106.0450
- 70% / 92.7894
- 60% / 79.5338
- 50% / 66.2781
- 40% / 53.0225
- 30% / 39.7669
- 20% / 26.5113
- 10% / 13.2556
- 5% / 6.6278

CURVA ISOLUX PLANA



Código      Lumens      Luz      Temp. de luz °k      Leds      Potencia

**LUMINARIA DE ALUMBRADO PÚBLICO A LED - 100W**

**AP-LED-100W**      13500      DÍA ○      6000      2      100W



# LUMINARIA DE ALUMBRADO PÚBLICO A LED

SERIE **AP-LED**

**IP65**



MEJOR ENERGIA MEJOR VIDA



<b>20000</b> LUMENS	<b>LUZ</b> DÍA	<b>WATT</b> 150	<b>COLOR</b> GRIS	<b>40.000</b> HORAS
------------------------	-------------------	--------------------	----------------------	------------------------



## INFORMACIÓN GENERAL

### Luminaria de Alumbrado Público a Led.

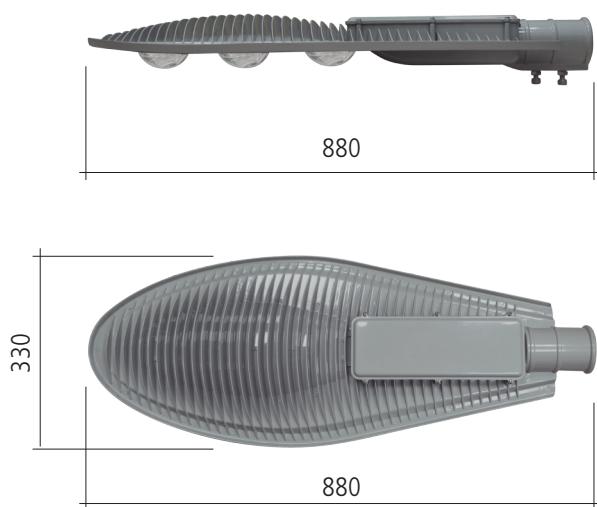
Lumens: 20000  
Potencia: 150W  
Alimentación: **100-277Vca - 50Hz**  
Cantidad de Leds: 3  
Vida útil: 40.000 hs.  
Color: Gris.  
DRIVER de 1ª calidad Certificación TUV.



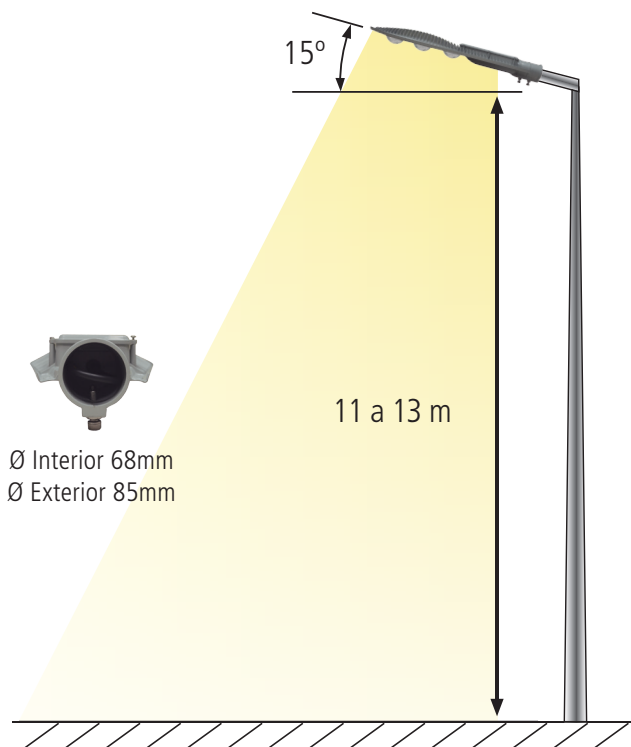
Construída en Aluminio inyectado con terminación en pintura epoxy termoconvertible.  
Lentes de Policarbonato Cristal DW (distribución wide).  
Leds: SAMSUNG.  
Certificación de marca ALUMBRADO PUBLICO de LED.  
Ángulo de instalación sugerido: 15°  
Máximo diámetro del brazo: 68mm  
Grado de Protección: IP65  
Factor de Potencia: 0,987

## CARACTERÍSTICAS TÉCNICAS

### DIMENSIONES (mm.)



### ALTURA RECOMENDADA

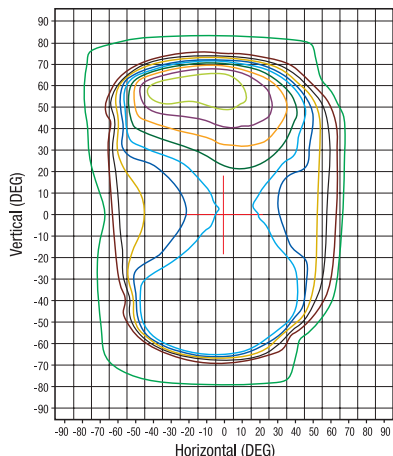


# LUMINARIA DE ALUMBRADO PÚBLICO A LED

## SERIE **AP-LED**

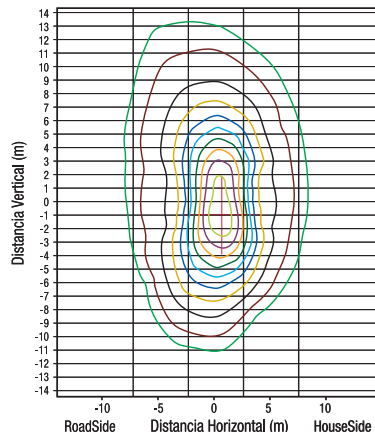
### CARACTERÍSTICAS TÉCNICAS

CURVA ISOCANDELA PLANA



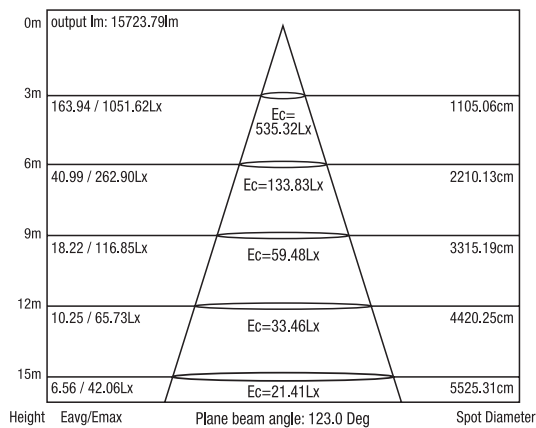
- I<sub>max</sub> = 9464.6 (cd)**
- 90% / 8518.1
- 80% / 7571.6
- 70% / 6625.2
- 60% / 5678.7
- 50% / 4732.3
- 40% / 3785.8
- 30% / 2839.4
- 20% / 1892.9
- 10% / 946.5
- 5% / 473.2

ILUMINACION PROMEDIO



- E<sub>max</sub> = 202.3031 (lx)**
- 90% / 182.0728
- 80% / 161.8425
- 70% / 141.6122
- 60% / 121.3818
- 50% / 101.1515
- 40% / 80.9212
- 30% / 60.6909
- 20% / 40.4606
- 10% / 20.2303
- 5% / 10.1152

CURVA ISOLUX PLANA



Código      Lumens      Luz      Temp. de luz °k      Leds      Potencia

### LUMINARIA DE ALUMBRADO PÚBLICO A LED - 150W

**AP-LED-150W**      20000      DÍA ○      6000      3      150W



# LUMINARIA DE ALUMBRADO PÚBLICO A LED

SERIE **AP-LED**

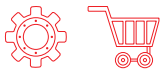
**IP65**



MEJOR ENERGIA MEJOR VIDA



<b>27000</b> LUMENS	<b>LUZ</b> DÍA	<b>WATT</b> 200	<b>COLOR</b> GRIS	<b>40.000</b> h
------------------------	-------------------	--------------------	----------------------	--------------------



## INFORMACIÓN GENERAL

### Luminaria de Alumbrado Público a Led.

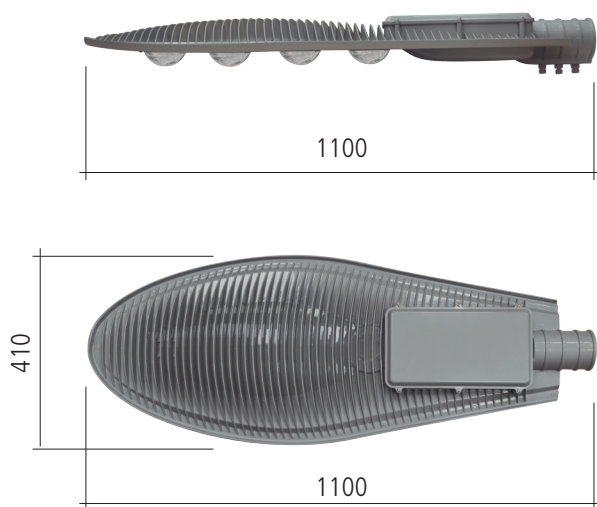
Lumens: 27000  
Potencia: 200W  
Alimentación: **100-277Vca - 50-60Hz**  
Cantidad de Leds: 4  
Vida útil: 40.000 hs.  
Color: Gris.  
DRIVER de 1ª calidad Certificación TUV.



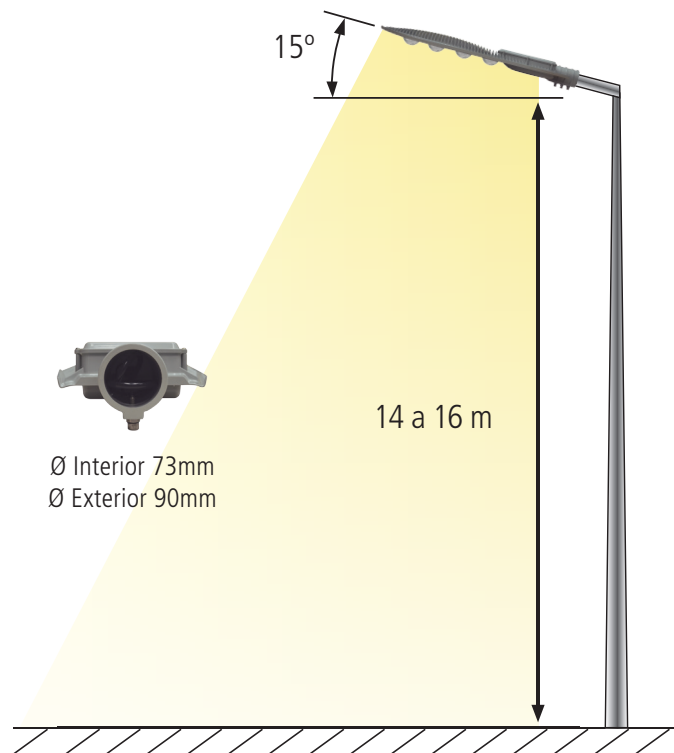
Construída en Aluminio inyectado con terminación en pintura epoxy termoconvertible.  
Lentes de Policarbonato Cristal DW (distribución wide).  
Leds: SAMSUNG.  
Certificación de marca ALUMBRADO PUBLICO de LED.  
Ángulo de instalación sugerido: 15°  
Máximo diámetro del brazo: 73mm  
Grado de Protección: IP65  
Factor de Potencia: 0,957

## CARACTERÍSTICAS TÉCNICAS

### DIMENSIONES (mm.)



### ALTURA RECOMENDADA

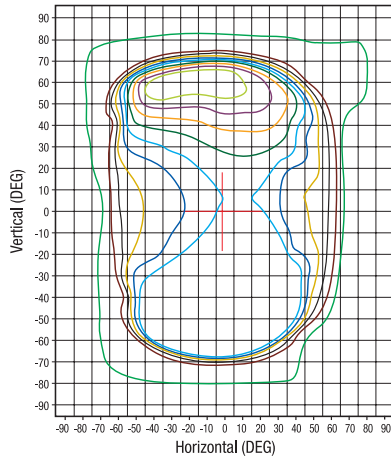


# LUMINARIA DE ALUMBRADO PÚBLICO A LED

## SERIE AP-LED

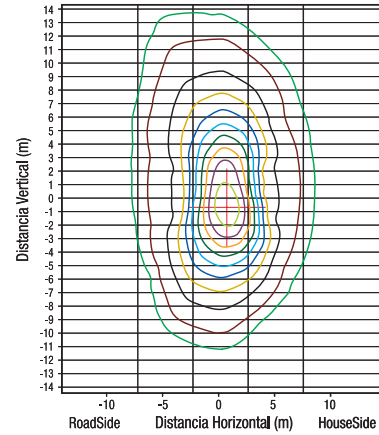
### CARACTERÍSTICAS TÉCNICAS

CURVA ISOCANDELA PLANA



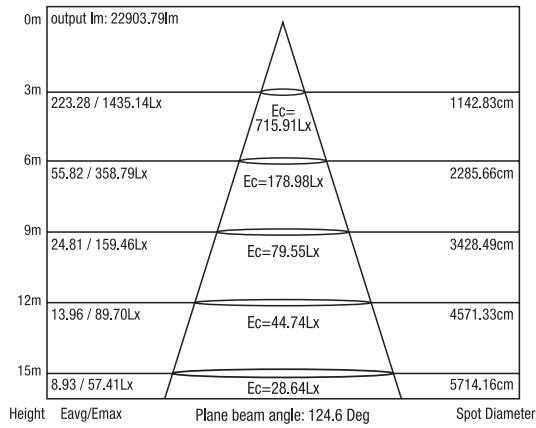
<b>I<sub>max</sub></b>	<b>= 12916.3 (cd)</b>
90%	/ 11624.7
80%	/ 10333.0
70%	/ 9041.4
60%	/ 7749.8
50%	/ 6458.1
40%	/ 5166.5
30%	/ 3874.9
20%	/ 2583.3
10%	/ 1291.6
5%	/ 645.8

ILUMINACION PROMEDIO



<b>E<sub>max</sub></b>	<b>= 275.4952 (lx)</b>
90%	/ 247.9457
80%	/ 220.3961
70%	/ 192.8466
60%	/ 165.2971
50%	/ 137.7476
40%	/ 110.1981
30%	/ 82.6486
20%	/ 55.0990
10%	/ 27.5495
5%	/ 13.7748

CURVA ISOLUX PLANA



Código      Lumens      Luz      Temp. de luz °k      Leds      Potencia

**LUMINARIA DE ALUMBRADO PÚBLICO A LED - 200W**

**AP-LED-200W**      27000      DÍA ○      6000      4      200W

