

Proyector de Led 170W

170W Led Floodlight



● Cuerpo de aluminio extrudado
Extruded aluminum body

● Soporte robusto regulable galvanizado en caliente
Adjustable robust support hot galvanized

● Apto para Uso Intemperie y interiores
Outdoor and indoor use

● Alta Eficiencia Luminosa
High Luminous Efficiency

Datos Rápidos

Quick Data



Código: 82517026

Code: 82517026



220V | 170W | 5000K



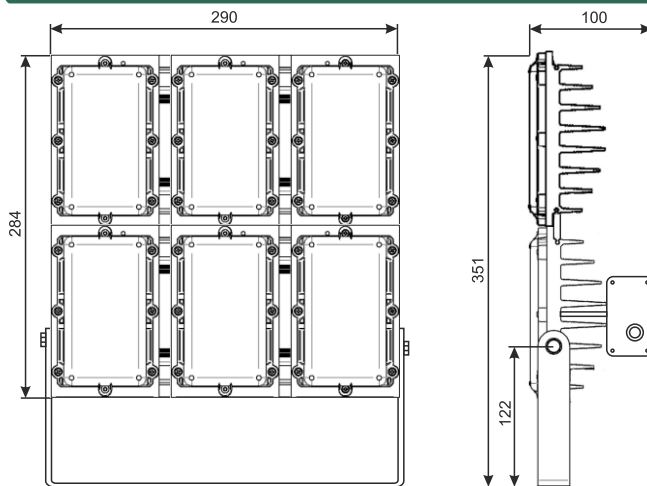
Uso Intemperie
Outdoor use



Distribución Circular
Round distribution

Dimensiones

Dimensions



Según Normas

According Standards

IEC60598-1 Seguridad

Safety

IEC60598-2-5 Proyectores

Floodlights

Parámetros Luminotécnicos

Lighting Features

Parámetro

Valor Unidad

Parameter	Value	Unit
Flujo Luminoso <i>Luminous Flux</i>	17000	lm
Distribución <i>Luminance Distribution</i>	Circular	-
CRI	>75	-
Temperatura de color <i>Color Temperature</i>	5000	K

Parámetros Técnicos

Technical Features

Parámetro	Símbolo	Valor	Unidad
Parameter	Symbol	Value	Unit
Tensión de línea <i>Input Voltage</i>	U	220	V
Corriente de línea <i>Input Current</i>	I	850	mA
Potencia de línea <i>Line Power</i>	P	170	W
Frecuencia de Alimentación <i>Frequency Supply</i>	F	50/60	Hz
Factor de Potencia <i>Power Factor</i>	λ	0.9	-
Distorsión Armónica Total <i>THD</i>	THD	< 25	%
Rigidez Dieléctrica <i>Electric Strength</i>	-	1500	V
Temperatura de Operación <i>Operating Range</i>	ta	-20...50	°C
Grado de Protección <i>Degree of Protection</i>	-	IP 65	-
Vida Útil <i>Lifetime</i>	-	50.000	h
Peso <i>Weight</i>	-	6	Kg
Unidades por Caja <i>Units Per Box</i>	-	1	-

Observaciones

Comments

Respete los rangos de temperatura
Respect temperature ranges

Corte el suministro eléctrico para realizar la instalación
Shut off power supply for installation

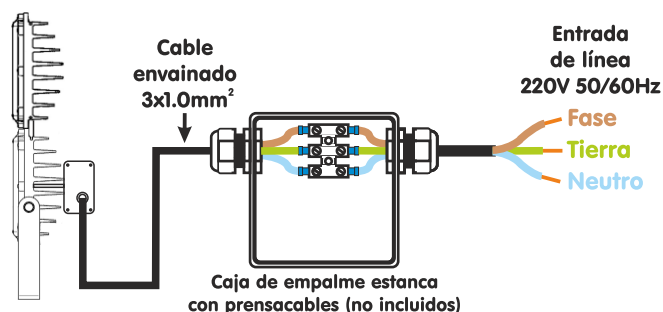
Amure el proyector utilizando los agujeros de fijación. Por seguridad, el proyector debe quedar firmemente amurado
Amure the projector using the fixing holes. For safety, the projector must be firmly attached

El conexionado del equipo debe realizarse con la alimentación desconectada y por personal calificado para dicha tarea
Warning: the connected of the device must make the connection disconnected and by the qualified personnel for this task

Siempre debe conectarse a tierra mediante el cable destinado para tal fin
It must always be connected to earth by means of the cable destined for that purpose.

Diagrama de Conexiones

Wiring Diagram



Las conexiones eléctricas a realizar deben garantizar la estanqueidad adecuada para que el equipo opere correctamente a la intemperie. Para esto se sugiere el uso de cajas de empalme estancas y prensacables adecuados

Electrical connections to be made should ensure proper sealing for the equipment to operate properly outdoors. For this the use of watertight boxes and appropriate splice sleeves suggested

Marzo 2018

Especificaciones Ópticas

Optical Specifications

